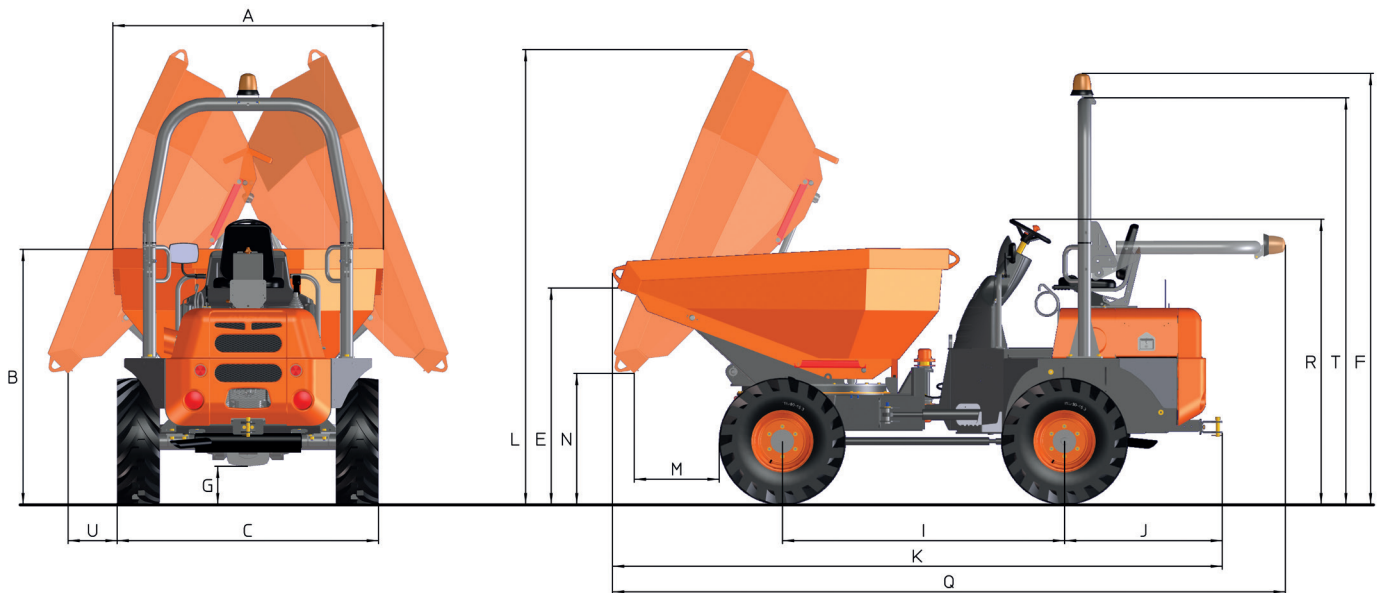




TECHNISCHE DATEN

		D 450 AHG M656
ALLGEMEIN		
Entladesystem		Schwenk
Ladekapazität	Kg	4500
Fahrwerk		Knickgelenkt und schwingend
Fassungsvermögen Mulde Wassermaß	l	1370
Fassungsvermögen Mulde gestrichen	l	2055
Fassungsvermögen Mulde gehäuft	l	2670
Leergewicht	Kg	2970
Kraftübertragung		Hydrostatik 2 Geschwindigkeiten
MOTOR		
Marke		KUBOTA
Modell		V2403M-E3B
Leistung	kW	36.5
Betriebsgeschwindigkeit	rpm	2700
Drehmoment	Nm@rpm	160@1600
Anzahl Zylinder		4
Emissionen		StageIIIa - EPA Tier4i
Lärm	dB(A)	101
Verbrauch	l/h	7,9
CO2	Kg/h	21
FAHREN		
Höchstgeschwindigkeit	Km/h	21
Überwindbare Steigung	%	35
Außenwenderadius	mm	4830
Antrieb		4x4
Reifen		12.0/75-18
HYDRAULIKSYSTEM		
Hydraulikkreislauf		Zahnradpumpe mit 12 cm ³ .
Betriebsdruck	bar	170
TANKKAPAZITÄT		
Kraftstoff	l	44
Hydraulik	l	40
BREMSANLAGE		
Betrieb		Wasserabweisende Mehrscheibenbremsen im Ölbad. Hydraulikantrieb
Stillstand		Wasserabweisende Mehrscheibenbremsen im Ölbad. Mechanischer Antrieb

ABMESSUNGEN



ABMESSUNGEN (mm)

D 450 AHG

A	1866
B	1838
C	1865
E	1635
F	2935
G	260
I	1960
J	1040
K	4390
L	3150
M	770
N	735
Q	4820
R	1935
T	2765
U	515



www.ausa.com

Produkte können ohne vorherige Ankündigung verändert werden. Bilder in der gesamten Dokumentation können je nach Modell auf nicht standardmäßige Konfigurationen oder auf nicht verfügbare Artikel verweisen.

AUSAs Logo und das gesamte Corporate Identity sind Eigentum des AUSA Center S.L.U. und dürfen ohne vorherige Zustimmung nicht verwendet werden.