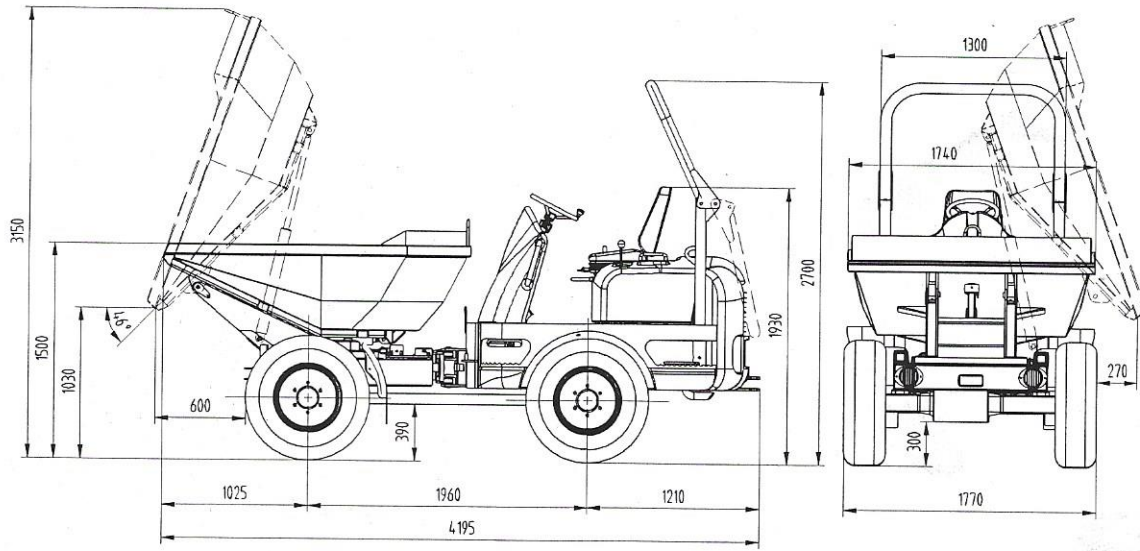


Maße 4001 speed (Option)



Hauptdaten

Hauptdaten 4001 speed	
Nutzlast	3500 kg
Eigengewicht	ca. 2640 kg
Muldeninhalt	1400 l gestrichen 1900 l gehäuft 1130 l Wassemaß
Fahrgeschwindigkeit	25 km/h
Wenderadius	3730 mm außen
Steigfähigkeit	50 %
sichere zulässige Neigung in allen Fahrlagen	25 %