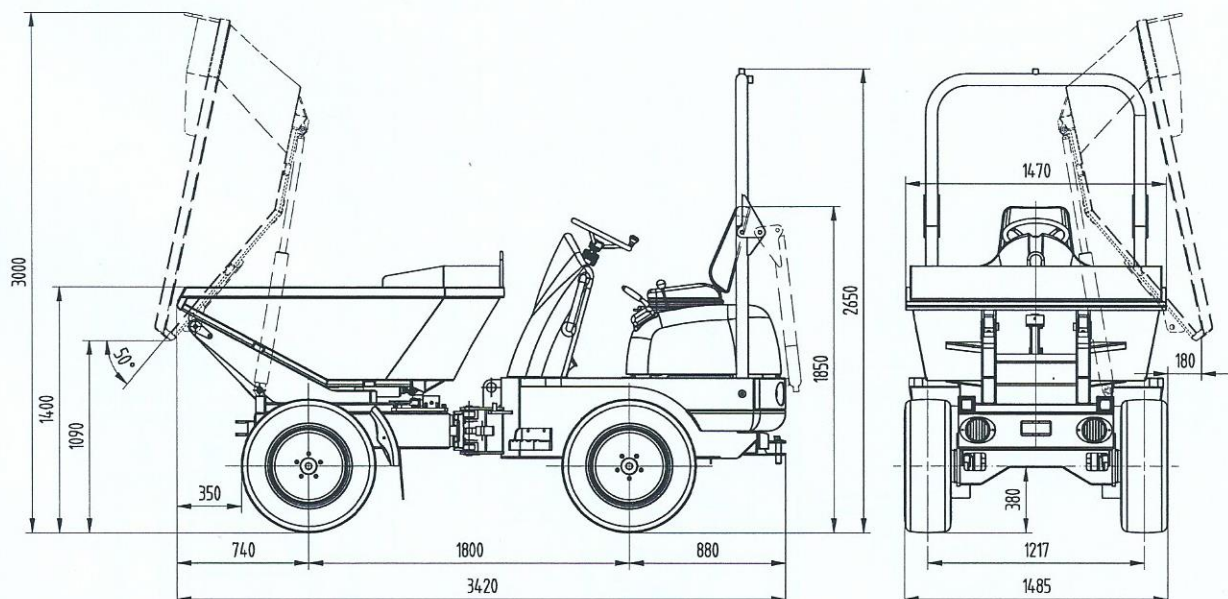


## Maße 2001



## Maße 2001

Hauptdaten Dumper 2001	
Nutzlast	2000 kg
Eigengewicht	1810 kg
Muldeninhalt	930 l gestrichen 1210 l gehäuft 680 l Wassermaß
Fahrgeschwindigkeit	21 km/h
Wenderadius	3500 mm außen
Steigfähigkeit	45 % theoretisch
sichere zulässige Neigung	20 % in allen Fahrlagen